

# 袖珍式比色计™

使用手册

铁/钼/臭氧/锌



## 重要提示

本手册适用于下列袖珍式比色计仪器的使用：

Iron (铁)	Cat. No. 59530-16
Molybdenum (钼)	Cat. No. 59530-10
Ozone (臭氧)	Cat. No. 59530-04
Zinc (锌)	Cat. No. 59530-09

上述所列袖珍式比色计 仪器不能互换使用。

# 目录

---

安全预防措施.....	1-7
实验室安全.....	1-7
危险标识的使用.....	1-7
预防标识.....	1-8
规格说明.....	1-9
仪器按键和显示屏.....	1-11
仪器帽拴绳.....	1-12
铁、总铁.....	1-12
测量提示.....	1-13
取样和保存.....	1-13
准确度检测.....	1-22
标准溶液校准调准方法.....	1-22
危险信息的使用.....	1-23
方法性能.....	1-8
干扰.....	1-24
方法概述.....	1-25
试剂和设备.....	1-25

## 目录,续

<b>钼, 钼酸盐, LR.....</b>	<b>1-7</b>
测量提示.....	1-7
取样和保存.....	1-7
准确度检测.....	1-8
干扰.....	1-7
方法概述.....	1-8
更换零部件.....	1-8
<b>钼, 钼酸盐, HR.....</b>	<b>1-7</b>
测量提示.....	1-7
取样和保存.....	1-7
准确度检测.....	1-8
方法性能.....	1-8
标准溶液校准调准方法.....	1-7
干扰.....	1-8
方法概述.....	1-8
<b>臭氧.....</b>	<b>1-7</b>
测量提示.....	1-7
取样和保存.....	1-7
靛蓝试剂的稳定性.....	1-7

准确度检测.....	1-8
检测仪器的 Spec <sup>TM</sup> 辅助标准.....	1-7
方法概述.....	1-8
试剂和设备.....	1-8
<b>锌.....</b>	<b>1-7</b>
测量提示.....	1-7
取样和保存.....	1-7
准确度检测.....	1-8
方法性能.....	1-8
标准溶液校准调准方法.....	1-7
干扰.....	1-8
废液处理.....	1-8
方法概述.....	1-8
试剂和设备.....	1-8
<b>仪器操作.....</b>	
按键功能.....	1-7
菜单选择.....	1-7
切换范围档.....	1-7
设置时间.....	1-7

## 目录,续

---

调出保存的测量.....	1-8
电池安装.....	1-7
<b>错误代码.....</b>	<b>1-9</b>
错误信息.....	1-7
<b>标准溶液校准调准.....</b>	<b>1-11</b>
<b>用户输入校准.....</b>	<b>1-12</b>
概述.....	1-7
使用用户准备的标准进行校准.....	1-8
输入预定的校准曲线.....	1-7
输入用户输入或者厂家校准曲线.....	1-8
退出校准程序.....	1-7
删除校准点.....	1-8
恢复厂家校准.....	1-7
最大/最小显示值.....	1-8
<b>认证.....</b>	<b>1-9</b>
<b>如何订购.....</b>	<b>1-9</b>
<b>维修服务.....</b>	<b>1-9</b>
<b>担保.....</b>	<b>1-9</b>

## 安全预防措施

---

请在拆箱、安装或操作仪器前务必认真阅读整篇手册。尤其注意所有有关危险和谨慎问题的说明。否则可能会导致对操作人员的严重伤害和对仪器的严重损伤。为确保设备本身提供的保护不被损坏，请勿使用任何本手册中未说明的方式安装该设备。

## 实验室安全

作为良好实验室操作的一部分，请熟悉在这些操作程序中用到的试剂。在使用试剂之前请阅读所有产品标签和材料安全使用数据表（MSDS）。在使用化学试剂时戴上安全眼帽，仔细遵循手册指导，如果接触了化学试剂请彻底地进行冲洗，如果用户对试剂或者操作程序有任何的疑问，请与厂家或者销售商联系。

## 危险标识的使用

如果存在多种危害，本手册将使用信号词（危险、警告、注意）来分别标注。

### 危险

表示一种潜在的或紧急的危险状态，如果不加避免，会导致死亡或严重的伤害。

### 警告

表示一种潜在的危險状态，可能会导致较小或一定程度的伤害。

### 注意

需要特别注意的信息。

## 预防标志

仔细阅读设备上所有的标签，否则可能会导致设备的损伤。



如果设备上标记了该符号，请参照指导手册和/或安全信息进行操作。



# 规格说明

---

光源：发光二极管 (LED)

检测器：硅光电二极管

光度计精确度： $\pm 0.0015$  Abs

滤波带宽：15 纳米

波长：600 纳米

吸光范围：0 ~ 2.5 Abs

仪器尺寸：3.2 x 6.1 x 15.2 厘米 (1.25 x 2.4 x 6 英寸)

重量：0.2 千克 (0.43 磅)

样品池：25 毫米 (10 毫升) , AccuVac\* Amplus

操作条件：0 to 50 °C; 0 to 90% 相对湿度 (不冷凝)

电源：4 个 AAA 碱性电池；大约可进行 2000 次测试\*

---

\*背景光的使用会降低电池的寿命。

# 操作

## 危险

处理和操作化学样品，标样，和其它试剂可能会有一定危险。在处理这些化学物品前请认真阅读材料安全使用数据表，熟悉所有的安全操作步骤。

# 仪器按键和显示屏



项目	描述
1	电源/背景光键
2	较零/滚动键
3	MENU (菜单) 键
4	数字式显示屏
5	范围指示灯
6	范围指示灯
7	菜单指示灯
8	校准调整指示灯
9	电池电量低指示灯
10	READ/ENTER (读数/输入) 键

## 仪器帽栓线

袖珍式比色计™的仪器帽兼作光线屏蔽。除非样品或者空白样盖上仪器帽，否则不能获得准确的测量结果。使用仪器帽栓线将仪器帽栓在比色计上，以防丢失仪器帽，请参考图 1。

1. 将仪器帽栓线穿过仪器帽上的套环。
2. 拆下电池座盖，将栓线打结末端按照图示箭头按入孔中。
3. 将仪器帽栓线穿回电池座盖的狭缝，并盖上电池座盖。

图 1 连接仪器帽栓线



# 铁，总铁(0.01 至 1.70mg/L,Fe)

---

方法 8112

适用于饮水、废水、和海水

TPTZ 方法\*

测量提示

- 测试通常不需要进行消解，但是如果样品含有特殊物质，测量总铁时就需要进行消解\*\*。
- 如果样品不能及时进行分析，请参考第 21-22 页的取样和保存。
- 在将样品放入仪器之前用一块柔软的、干燥的擦布擦拭样品池。
- 加入 TPTZ 试剂后，如果样品中有铁存在，就会显出蓝色。

注意：袖珍式比色计™用于测量样品池中的溶液，而不要将比色计浸入样品中或者直接将样品倒入样品池座中。

---

\*摘自 G. Frederic Smith Chemical Co., 1980, *The Iron Reagents* (铁试剂), 第三版

\*\*有关消解的更进一步信息请参考哈希水分析手册。

# 铁，总铁

## 使用药粉枕



1. 往10毫升的样品池中倒入样品至10毫升刻度线。



2. 往样品池（准备好的样品）中加入一个铁TPTZ试剂药粉枕中的药粉。盖上盖并摇晃30秒。



3. 在完成步骤4-12之前至少等待3分钟，以使之显色充分。

## 铁，总铁，续

---



4. 往第二个样品池中加入  
10毫升样品（空白）



5. 按 **POWER**（电源）键打开  
比色计。

箭头应当指向mg/L Fe。

**注意：**有关选择正确的范围档的  
信息请查阅第2-4页。



6. 擦去样品池外壁的残留  
液体及手印。在样品池座中  
进入任何的液体都会对仪器  
造成损害。

## 铁, 总铁, 续

---



7. 将空白样插入样品池座中。



8. 用仪器帽罩住空白样。



9. 按ZERO/SCROLL(较零/滚动)键。屏幕先显示“---”然后显示“0.00”。从样品池座上取下空白样。



## 铁，总铁，续

---



10. 将准备好的样品插入样品池座中。



11. 用仪器帽罩住空白样。



12. 按**READ/ENTER**（读数/输入）键。

屏幕先显示“- - -”然后显示“0.00”，接下来显示mg/L铁为单位的读数结果。

# 铁，总铁，续

使用 AccuVac\* 安瓿瓶



1. 往10毫升的样品池中倒入样品至10毫升刻度线，盖上盖。在50毫升的烧杯中收集至少40毫升的样品。



2. 往铁TPTZ试剂AccuVac安瓿瓶中填充样品。  
注意：将安瓿瓶的顶端浸入样品中直到安瓿瓶完全充满。



3. 将安瓿瓶倒转数次进行混合。擦去任何残留液体及手印。

## 铁，总铁，续

---



4. 在完成步骤5-10之前至少等待3分钟,以使之显色充分



5. 按 POWER (电源) 键打开比色计。

箭头应当指向mg/L Fe。

**注意:**有关选择正确的范围档的信息请查阅第2-4页。



6. 擦去样品池外壁的残留液体及手印。在样品池座中进入任何的液体都会对仪器造成损害。

## 铁，总铁，续

---



7. 将空白样插入样品池座中。



8. 用仪器帽罩住空白样。



9. 按ZERO/SCROLL（较零/滚动）键。屏幕先显示“- -”然后显示“0.00”。  
从样品池座上取下空白样。

## 铁，总铁，续

---



10. 将准备好的样品插入样品池座中。



11. 用仪器帽罩住样品池。



12. 按**READ/ENTER**（读数/输入）键。  
屏幕先显示“- - - -”然后显示“0.00”，接下来显示mg/L铁为单位的读数结果。

# 铁，总铁，续

---

## 取样和保存

用酸洗过的玻璃瓶或者塑料瓶收集样品。用硝酸（浓度约为 2 毫升硝酸每升）将样品 pH 值调到 2 或者低于 2。在室温下保存样品可达 6 个月。如果样品中只含有溶解性铁离子，那在收集样品后立即过滤样品，再加硝酸。

在测试之前，用 5.0N 的氢氧化钠标准溶液调整保存样品的 pH 值，调到 3 至 4 之间。注意 pH 值不要超过 5，否则铁会沉淀出来。

## 精确度检测

### 标准递增法

1. 用量筒分别量取 25.0 毫升的样品倒入三个 50 毫升的烧杯中。
2. 敲去铁标准溶液 Voluette™安瓿瓶（25mg/L Fe）的劲部。
3. 使用一个 TenSette® 移液枪分别吸取 0.1、0.2、0.3 毫升的标准液加入到上述三个 50 毫升的烧杯中，摇晃混合。
4. 按照上述程序分析每个标准增量的样品。每增加 0.1 毫升的标准液，铁浓度应当增加 0.1mg/L。

*注意：用药粉枕进行分析，只需往 10 毫升的样品池中加 10 毫升的溶液。*

## 铁，总铁，续

---

### 标准溶液法

用 1.00mg/L 铁标准溶液替换样品，执行总铁测量程序。可以利用没经稀释的模拟典型饮用水浓度的多参数标准液来确认测试。请参考第 1-26 页的可选试剂。

### 标准溶液校准调整方法

利用 1.0mg./L 的铁标准溶液或其它浓度的标准液来进行标准溶液校准调整，请参考第 2-11 页的标准溶液校准调整。

### 方法性能

典型精度 ( 95% 置信区间 ):

$$1.00 \pm 0.02\text{mg/L Fe}$$

估计检测限:

$$\text{EDL}=0.01\text{mg/L Fe}$$

## 铁，总铁，续

### 干扰

样品加入试剂后如果其 pH 值小于 3 或者大于 8 可能会阻止颜色形成，导致显出的颜色很快褪色或者产生浊度。在加入试剂之前，使用 pH 计或者 pH 试纸检测样品的 pH 值，通过往样品中逐滴加入适当体积的无铁酸或者碱（如 1.0N 的硫酸标准溶液或者 1.0N 的氢氧化钠标准溶液），将样品 pH 值调至 3 至 8 之间，如果滴加的酸液或者碱液体积较多请进行体积校准。

使用铁浓度为 0.5mg/L 样进行干扰测试。如果有干扰产生，就会阻止颜色形成或有沉淀产生。在下面表格所列水平之下进行测试不产生干扰。

元素	干扰水平	元素	干扰水平
镉	4.0 mg/L	锰	50.0 mg/L
铬 (3+)	0.25 mg/L	汞	0.4 mg/L
铬 (6+)	1.2 mg/L	钨	4.0 mg/L
钴	0.05 mg/L	镍	1.0 mg/L
铜	0.6 mg/L	亚硝酸盐	0.8 mg/L
氰化物	2.8 mg/L		



# 铁，总铁，续

---

## 方法概述

TPTZ 铁试剂和二价的亚铁离子反应显出深蓝紫色。指示剂和还原性试剂结合将沉淀或者悬浮态的铁，如铁锈，转换为二价的亚铁离子。三价铁量通过二价亚铁检测和总铁浓度检测的结果之差来确定。

## 试剂和仪器

### 必需试剂（使用药粉枕）

描述	每次测试所需量	单位	零件号
TPTZ 铁试剂药粉枕， 10 mL 大小 .....	2 粒.....	100/pkg.....	26087-99

### 必需试剂（使用AccuVac® 安瓿瓶）

描述	每次测试所需量	单位	零件号
TPTZ 低范围浓度铁试剂 AccuVac® 安瓿瓶			
		1个安瓿瓶.....	25/pkg.....25100-25

# 铁, 总铁, 续

## 必需试剂 (使用 AccuVac® 安瓿瓶)

描述	每次测试所需量	单位	零件号.
TPTZ 铁试剂药粉枕, 烧杯, 50mL.....	1.....	1.....	500-41H

## 可选试剂

描述	单位	零件号.
盐酸溶液, 1:1 6.0 N .....	500 mL .....	884-49
铁标准溶液, 1 mg/L Fe .....	500 mL .....	139-49
铁标准溶液 Voluette™ 安瓿瓶, 25 mg/L Fe, 10 mL.....	16/pkg ....	14253-10
硝酸, ACS.....	500 mL .....	152-49
硝酸溶液, 1:1.....	500 mL .....	2540-49
氢氧化钠标准溶液, 1.0 N .....	100 mL MDB .....	1045-32
氢氧化钠标准溶液, 5.0 N .....	100 mL MDB .....	2450-32
饮用水质量控制标准, 混合参数 (铜, 铁, 和锰 .....	500 mL ....	28337-49
硫酸标准溶液, 1.000 N.....	100 mL MDB .....	1270-32
水, 去离子 .....	4 L .....	272-56

# 铁, 总铁, 续

---

## 可选仪器

描述	单位	零件号
AccuVac 揪纽.....	一个	24052-00
烧杯, 50 mL .....	一个	500-41H
量筒,有刻度25 mL .....	一个	1081-40
滴管, 有刻度, 0.5 and 1.0 mL 标记 .....	10/pkg	21247-20
pH 试纸, 1 to 11 pH.....	5本/pkg	391-33
<i>sension</i> <sup>TM</sup> Basic 便携式pH 计, 带电极 .....	一个	51700-10
洗耳球, 安全球.....	一个	14651-00
移液管, serological, 2 mL.....	一个	532-36 Pipet
TenSette®移液枪, 0.1 to 1.0 mL.....	一个	19700-01
移液枪枪头,用于 19700-01 TenSette®移液枪 .....	50/pkg	21856-96

## 更换零部件

电池, 碱性.....	4/pkg	46743-00
仪器帽/光屏蔽 .....	一个	59548-00
使用手册 .....	一本	59577-88
样品池, 10-mL,带盖 .....		24276-06



## 钼，钼酸盐，LR (0.02 至 3.00mg/L Mo)

---

方法 8169

适用于锅炉和冷却塔水

三元络合物方法

测量提示

- 测试结果可以表示为 mg/L 钼酸盐 ( $\text{MoO}_4^{2-}$ ) 或者 mg/L 钼酸钠 ( $\text{NaMoO}_4$ )，分别是将 mg/L 钼 ( $\text{Mo}^{6+}$ ) 乘以 1.67 或 2.15 获得。
- 在将样品放入仪器之前用一块柔软的、干燥的擦布擦拭样品池。
- 加入 TPTZ 试剂后，如果样品中有钼存在，就会显出绿色。

**注意：**袖珍式比色计™用于测量样品池中的溶液，而不要将比色计浸入样品中或者直接将样品倒入样品池座中。

## 钼，钼酸盐，LR，续



1. 按下 POWER (电源) 键打开比色计。

箭头应当指向低浓度范围档 (LR)。

*注意：有关如何选择正确的范围档的信息请参阅第 2-4 页。*



2. 往25毫升的混合量筒中加入20毫升的样品。



3. 往量筒中加入一个钼1试剂药粉枕中的药粉。塞住量筒并倒转或者轻轻摇晃直到所有的颗粒物溶解为止。

## 钼，钼酸盐，LR，续



4. 将量筒中的样品分别加入到两个10毫升的样品池中。盖上其中一个样品池，这个作为空白。

**Note:** 空白并不需要精确到10毫升，但另一个样品池必需精确到10毫升。



5. 使用校准过的滴管，往没有加盖的样品池中滴加0.5毫升的钼<sub>2</sub>。盖住此样品池并晃动进行混合。等待两分钟，使之充分显色。



6. 擦去样品池外壁的残留液体及手印。在样品池座中进入任何的液体都会对仪器造成损害。

## 钼，钼酸盐，LR，续



7. 将空白样插入样品池座中。

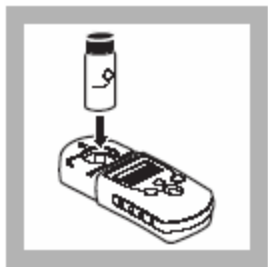


8. 用仪器帽罩住空白样。



9. 按ZERO/SCROLL (较零/滚动) 键。屏幕先显示“-- --”然后显示“0.00”。  
从样品池座上取下空白样。





10. 将准备好的样品插入样品池座中。



11. 用仪器帽罩住样品池。



12. 按 **READ/ENTER** (读数/输入) 键。

屏幕先显示“- - -”然后显示“0.00”，接下来显示mg/L钼为单位的读数结果。

## 钼，钼酸盐，LR，续

---

### 取样和保存

请参考第 1-40 页的取样和保存。

### 精确度检测

请参考第 1-40 页的精确度检测。

### 干扰

请参考第 1-42 页的干扰。

### 方法概述

请参考第 1-45 页的方法概述。

### 更换零部件

请参考第 1-47 页的更换零部件。

## 钼，钼酸盐，HR (0.1 至 12.0mg/L Mo)

---

方法 8169

适用于锅炉和冷却塔水

三元络合物方法

测量提示

- 测试结果可以表示为 mg/L 钼酸盐 ( $\text{MoO}_4^{2-}$ ) 或者 mg/L 钼酸钠 ( $\text{NaMoO}_4$ )，分别是将 mg/L 钼 ( $\text{Mo}^{6+}$ ) 乘以 1.67 或 2.15 获得。
- 在将样品放入仪器之前用一块柔软的、干燥的擦布擦拭样品池。
- 加入 TPTZ 试剂后，如果样品中有钼存在，就会显出绿色。

**注意：**袖珍式比色计™用于测量样品池中的溶液，而不要将比色计浸入样品中或者直接将样品倒入样品池座中。

## 钼，钼酸盐，HR，续



1. 按下 POWER (电源) 键打开比色计。

箭头应当指向高浓度范围档 (HR)。

注意：有关如何选择正确的范围档的信息请参阅第 2-4 页。



2. 往25毫升的混合量筒中加入5毫升的样品。



3. 用去离子水稀释到20毫升刻度线。



4. 往量筒中加入一个钼1试剂药粉枕中的药粉。塞住量筒并倒转或者轻轻摇晃直到所有的颗粒物溶解为止。



5. 将量筒中的样品分别加入到两个10毫升的样品池中。盖上其中一个样品池，这个作为空白。  
**Note:** 空白并不需要精确到10毫升，但另一个样品池必需精确到10毫升。



6. 使用校准过的滴管，往没有加盖的样品池中滴加0.5毫升的钼2。盖住此样品池并晃动进行混合。等待两分钟，使之充分显色。

## 钼，钼酸盐，HR，续



7. 擦去样品池外壁的残留液体及手印。在样品池座中进入任何的液体都会对仪器造成损害。
8. 将空白样插入样品池座中。
9. 用仪器帽罩住空白样。



10. 按ZERO/SCROLL(较零/滚动)键。屏幕先显示“---”然后显示“0.0”。从样品池座上取下空白样。



11. 将准备好的样品插入样品池座中。用仪器帽罩住样品池。



12. 按READ/ENTER (读数/输入)键。屏幕先显示“---”然后显示“0.00”，接下来显示mg/L钼为单位的读数结果。

## 钼，钼酸盐，HR，续

---

### 取样和保存

用玻璃或者塑料瓶收集样品。

### 精确度检测

#### 标准递增法

1. 敲去钼标准溶液 Voluette™安瓿瓶（75mg/L Fe）的劲部。
2. 使用一个 TenSette® 移液枪分别吸取 0.1、0.2、0.3 毫升的标准液加入到上述三个 20 毫升的烧杯中，充分摇晃混合。
3. 按照上述程序分析每个标准增量的样品。每增加 0.1 毫升的标准液，低浓度范围的钼浓度应当增加 0.38mg/L，高浓度范围的钼浓度应当增加 1.6mg/L。

#### 标准溶液法

对于低浓度范围的标液，用 A 级的玻璃仪器准备 2.00mg/L 的钼标准溶液，吸取 10.00 毫升的钼标准溶液（10.00mg/L）加入 50-毫升的容量瓶中，再用去离子水稀释到刻度线即可获得 2.00mg/L 的钼标准溶液。对于高浓度范围的标液，则直接使用 10.0mg/L 的标准溶液，用去离子水稀释到刻度线。每天准备这种标准溶液，进行钼测量。



### 方法性能

#### 典型精度（95%置信区间）：

2.00 ± 0.02 mg/L Mo (LR, 低浓度范围)

10.0 ± 0.1mg/L Mo (HR, 高浓度范围)

#### 估计检测限：

EDL = 0.02 mg/L Mo (LR, 低浓度范围)

EDL = 0.1 mg/L Mo (HR, 高浓度范围)

### 标准溶液校准调整方法

利用 2.00mg./L 和 10.0mg./L 的钼标准溶液或其它浓度的标准液来进行标准溶液校准调整，请参考第 2-11 页的标准溶液校准调整。

## 钼，钼酸盐，HR，续

### 干扰

准备钼标准溶液（ $2\text{mg./LMo}^{6+}$ ）的同时也是准备了潜在干扰离子溶液。当标准溶液浓度与给定离子浓度相差 $\pm 5\%$ 时，离子就被认为是一种干扰。

较大的干扰是由在冷却水塔样品中的普遍存在的生物杀伤剂引起的。哈希公司推荐在特定生物杀伤剂存在下测试钼标准溶液，以确定三重络合物化学的可行性。

#### 负干扰：

离子	产生干扰 (mg/L):	离子	产生干扰 (mg/L):
Acrylates (丙烯酸盐)	790	Diethanoldithiocarbamate	32
Alum (明矾)	7	EDTA (乙二胺四乙酸)	1500
Aluminum (铝)	2	Ethylene Glycol (乙二醇)	2% (体积比)

## 钼，钼酸盐，HR，续

负干扰：(续)

离子	产生干扰 (mg/L):	离子	产生干扰 (mg/L):
AMP (磷酸盐)	15	Iron (铁)	200
Bicarbonate (I重碳酸盐)	5650	Lignin Sulfonate (木质素磺酸盐)	105
Bisulfite (I重亚硫酸盐)	3300	Nitrite (亚硝酸盐)	350 <sup>1</sup>
Borate (硼酸盐)	5250	Orthophosphate (正磷酸盐)	4500
Chloride (氯化物)	1400	Phosphonohydroxy -acetic acid	32
Chromium (Cr <sup>6+</sup> 铬)	4.51	Sulfite (亚硫酸盐)	6500
Copper (铜)	98		

1. 在两分钟反应结束后立即读出钼浓度。

## 钼，钼酸盐，HR，续

正干扰：

离子	高浓度测试 (mg/L):
Benzotriazole (苯并三唑)	210
Carbonate (碳酸盐)	1325
Silica (无水硅酸)	600

无干扰：

离子	高浓度测试 (mg/L):	离子	高浓度测试 (mg/L):
Bisulfate (硫酸氢盐)	9600	Nickel (镍)	250
Calcium (钙)	720	PBTC (phosphonate磷酸盐)	500
Chlorine (氯)	7.5	Sulfate (硫酸盐)	12800
Magnesium (镁)	8000	Zinc (锌)	400
Manganese (锰)	1600		

浓度小于30mg/L磷酸盐HEDP的存在会增加表观钼浓度读数约10%（正干扰）。

## 钼，钼酸盐，HR，续

对于这些样品，将最后一步值乘以0.9即可获得真实钼浓度。当HEDP浓度超出30mg/L时，会降低钼浓度读数（负干扰）。

缓冲能力强的样品或者 pH 值极端的样品可能会超出试剂的缓冲能力，因此需要对样品进行前处理。在加入试剂之前，使用 pH 计或者 pH 试纸检测样品的 pH 值，通过往样品中逐滴加入适当体积的无铁酸或者碱（如 1.0N 的硫酸标准溶液或者 1.0N 的氢氧化钠标准溶液），将样品 pH 值调至 3 至 5 之间，如果滴加的酸液或者碱液体积较多，请进行体积校准，用总体积（样品体积 + 酸体积 + 碱体积）除以原体积（样品体积），然后用测试结果乘以这个因子。

分析几个样品之后，样品池可能存在轻微的蓝色累积，用盐酸溶液（1：1）冲洗样品池以消除颜色累积。

### 方法概述

利用三元络合物方法测定钼酸盐浓度，通过钼酸盐与指示剂和敏化剂反应产生一种稳定的蓝色络合物。虽然在此化学反应中钼酸盐（ $\text{MoO}_4^{2-}$ ）是实际的钼物种，但仪器以钼（Mo）计显示结果。

# 钼, 钼酸盐, HR, 续

---

## 必需试剂

描述	单位	零件号
钼, 钼酸盐试剂 (一套)		
20-毫升样品.....	100 次测试	.... 24494-00
包括:		
钼1药粉枕, 100/pkg		
钼2试剂溶液, 50 mL		

## 可选试剂

盐酸溶液, 1:1, 6.0 N .....	500 mL .....	884-49
钼标准溶液, 10 mg/L(以 Mo计) .....	100 mL .....	14187-42
氢氧化钠标准溶液, 1.000 N.....	100 mL MDB .....	1045-32

## 可选试剂, 续

描述	单位	零件号
硫酸标准溶液, 1.000 N.....	100 mL MDB .....	1270-32
水, 去离子 .....	4 L .....	272-56

## 钼, 钼酸盐, HR, 续

### 可选仪器

描述	单位	零件号
量筒,混合, 25-mL.....	一个	.....20886-40
漏斗,聚乙烯,65mm .....	一个	..... 1083-67
滤纸, 折叠, 12.5-cm .....	pkg/100	.....1894-57
容量瓶,定容, 50-mL .....	一个	.....14574-41
TenSette®移液枪, 0.1 to 1.0 mL.....	一个	..... 19700-01
移液管, 测定体积1, 10-mL, A级.....	一个	..... 14515-38
洗耳球, 安全球.....	一个	.....14651-00
移液枪枪头,用于 19700-01 TenSette®移液枪 .....	50/pkg	.....21856-96

### 更换零部件

电池, 碱性.....	4/pkg	.....46743-00
仪器帽/光屏蔽 .....	一个	.....59548-00
使用手册 .....	一本	.....59577-88
样品池, 10-mL, 带盖 .....		.....24276-06





## 臭氧(0.01 至 0.25mg/LO<sub>3</sub>-LR 和 0.01 至 0.75mg/LO<sub>3</sub>-MR)

方法 8311

适用于饮水

靛蓝比色法 (使用 AccuVac<sup>®</sup> 安瓿瓶) \*

测量提示

- 臭氧样品不能保存，必须立即进行分析以避免臭氧损失。
- 为获得最佳测量结果，每次收集样品瓶使用后请及时进行清洗。
- 如果臭氧浓度超出测试上限，就不能够正确地显色。当超出检测浓度范围上限时，显示屏就会显示“overrange (超出范围)”(闪烁)。
- 如果使用低范围浓度测量时读数超过 0.25mg/L，请使用中范围浓度安瓿瓶和仪器中范围浓度档重复测试。如果浓度超出 0.75mg/L，请用不含臭氧的高质量水稀释样品并重复测试，结果乘以合适的稀释比例。在稀释过程中会损失一部分臭氧。

**注意：**袖珍式比色计™用于测量样品池中的溶液，而不要将比色计浸入样品中或者直接将样品倒入样品池座中。

---

\*摘自《饮用水和废水的标准检测方法》

## 臭氧，续



1. 按POWER（电源）键打开比色计。

当使用低范围浓度安瓿瓶时箭头应当指向LR档；或者当使用中范围浓度安瓿瓶时箭头应当指向MR档。

*注意：有关如何选择正确的范围档方面的信息请参阅第2-4页。*



2. 缓缓地往50-毫升的烧杯中加入至少40毫升的样品。

*注意：样品必须立即进行分析而不能够保存后分析。*



3. 在另一个50-毫升的烧杯中加入至少40毫升的不含臭氧的水（空白）。

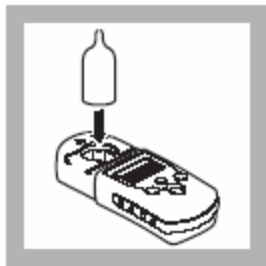
*注意：如果样品不含明显的盐酸或者浊度，不含臭氧水可以使用去离子水或者自来水。*



4. 往一个适当范围的靛蓝臭氧试剂AccuVac安瓿瓶中加样品。另一个加空白。将安瓿瓶的顶端浸入样品中直到安瓿瓶完全充满。



5. 轻轻地并快速地将安瓿瓶倒转数次进行混合。擦去任何残留液体及手印。  
**注意：不要摇晃安瓿瓶。样品会倒置臭氧量的损失。**  
**注意：如果有臭氧存在的话，部分蓝色会被脱去。**



6. 将空白样插入样品池座上。

## 臭氧, 续



7. 用仪器帽罩住空白样。

8. 按ZERO/SCROLL (较零/滚动) 键。屏幕先显示“----”然后显示“0.0”。

从样品池座上取下空白样。

9. 将准备好的样品插入样品池座中。



10. 用仪器帽罩住样品池。

11. 按**READ/ENTER**（读数/输入）键。

屏幕先显示“----”然后显示“000”，  
接下来显示mg/L臭氧（ $O_3$ ）为单位的  
读数结果。

## 臭氧，续

---

### 取样和保存

在收集样品时最主要的考虑就是如何防止臭氧充样品中逸出。应当慢慢地筹集样品并立即精选分析。搅拌或者摇晃样品会加热样品或者扰动样品从而导致臭氧量的损失。在收集完样品后，除非是绝对有必要，否则就不要将样品从一个容器转移到另一个容器中。

### 靛蓝试剂的稳定性

靛蓝试剂对光很敏感，因此，AccuVac 安瓿瓶应当一直保存在黑暗中，而加了样品后的靛蓝溶液在室内灯照射下分解缓慢。空白样安瓿瓶在同一天中可以用于多次测试。

### 精确度检测

准备臭氧标准溶液十分困难而且很耗时间。在准备标准溶液时，如果没有足够注意细节，可能就会有错误发生。厂家在严格的分析实验室条件下准备了校准曲线，推荐使用厂家校准曲线。

官方或者管理机构可能需要一个用户校准或者用户自备臭氧标准溶液。袖珍式比色计 带有这两种选件，可以满足需要。

准备臭氧标准溶液用于验证标准溶液校准调整功能中的校准曲线( 请参阅第 2-11 页的标准溶液校准调整 )。用户准备的标准溶液浓度应当使用其它的测量仪器，例如分光光度计、比色计、电流滴定计，或者利用其它的测量方法进行测量确定。低范围浓度档的臭氧标准溶液浓度应当在 0.10 至 0.20mg/L 臭氧之间，中范围浓度档的臭氧标准溶液浓度应当在 0.30 至 0.70mg/L 臭氧之间。

另外，用户绘制的校准曲线可以输入袖珍式比色计 中。详细信息请参阅第 2-13 页的用户输入校准。

### 检测仪器的 Spec™ 辅助标准

( 仅适用于中范围浓度 )

**注意：**由于袖珍式比色计™ 光学系统的改善提高，用先前购买的 Specv 标准的分析鉴定的误差范围和值可能就不再有效。需要购买一套新的标准，或者对袖珍式比色计 指定新值以保存标准。

## 臭氧，续

---

Specv辅助标准可以快速地检测袖珍式比色计 仪器的再现性。Specv标准的初始测量鉴定后，Specv标准可以重复使用，可以根据需要随时进行检测，从而保证仪器连续工作。

Specv辅助标准不保证试剂质量而且也不能保证测试结果的准确度。利用这套试剂对真实标准溶液进行分析需要确定整个袖珍式比色计系统的准确度。Specv标准不允许用于校准仪器。分析鉴定列出了每个 Specv标准的期望值和误差。

*注意：在操作前，请确定仪器处于中范围浓度档（MR）。请参阅第 2-4 页的转换范围。*

### 使用 Specv标准

- 1.把标准 1( STD1 ) 放入样品池座中，定位标记朝向键盘。用仪器帽盖紧样品池。
- 2.按下 **ZERO** ( 校零 ) 键。显示屏显示 “ 0.00 ”。
- 3.将空白样品池插入样品池座中，用仪器帽盖紧样品池。
- 4.按下 **READ/ENTER** ( 读数/输入 )，记录测量浓度值。



5. 对于标准 2 (贴有标签 STD2) 和标准 3 (贴有标签 STD3) 重复步骤 1 至 4。
  6. 将这些测量结果与先前的测量结果相比较，确认仪器是否连续正常工作。(如果这是第一次测量，则记录下这些测量结果并于后续的测量结果进行比较。)
- 注意：如果仪器经用户校准，就需要重新执行一次 Specv 标准的初始标准测量。*

### 方法概述

在充满安瓿瓶后用试剂将样品的 pH 值调整到 2.5。靛蓝试剂立即与臭氧发生定量反应。

臭氧能使靛蓝迅速褪色，并且色度的减少与样品中臭氧浓度成线性关系。试剂配方中其它的试剂用于避免氯干扰。在整个测量过程中不要转移样品，从而减小因取样而导致的臭氧量损失。

# 臭氧, 续

---

## 试剂和仪器

### 必须试剂

根据样品浓度范围选择一种或者两种：

描述	单位	零件号
低范围浓度臭氧AccuVac®安瓿瓶, 0至 0.25 mg/L.....	25/pkg ....	25160-25
中范围浓度臭氧AccuVac®安瓿瓶, 0至0.75 mg/L.....	25/pkg .....	25170-25

### 必须仪器 (使用AccuVac®安瓿瓶)

烧杯, 50 mL .....	一个 .....	500-41H
-----------------	----------	---------

### 可选试剂

Spec 辅助标准,臭氧, 中范围浓度.....		27080-00
--------------------------	--	----------

### 更换零部件

电池, 碱性.....	4/pkg .....	46743-00
仪器帽/光屏蔽 .....	一个 .....	59548-00
使用手册 .....	一本 .....	59577-88

## 锌(0.02 至 3.00mg/L,Zn )

---

方法 8009

适用于饮水和废水

Zincon 方法\*USEPA 批准用于废水（需要消解）\*\*

### 测量提示

**警告！**在步骤 3 中使用的试剂含有氰化物，如果进入人体内部或者吸入蒸汽都是剧毒的，不要加入到 pH 值小于 4 的样品中。有关 pH 值调整请参考样品和保存。

- 测试通常不需要进行消解，但是如果样品含有特殊物质，测量总锌时就需要进行消解\*\*。
- 在测量过程中只能使用玻璃塞量筒。
- 在将样品放入仪器之前用一块柔软的、干燥的擦布擦拭样品池。

**注意：**袖珍式比色计™用于测量样品池中的溶液，而不要将比色计浸入样品中或者直接将样品倒入样品池座中。

---

\*摘自 饮用水和废水的标准检测方法，第 15 版。244(1980)。

\*\*Federal Register ,45(105)36166 (1980 年 5 月 29 日)。有关消解的更进一步信息请参考哈希水分析手册。

## 锌，续



1. 按下 **POWER** (电源) 键打开比色计。

箭头应当指向mg/L Zn。

注意：有关如何选择正确的范围档的信息请参阅第2-4页。



2. 往25毫升的混合量筒中加入20毫升的样品。



3. 往量筒中加入一粒 ZincoVer<sup>®</sup>试剂药粉枕中的药粉。塞住量筒并倒转或者轻轻摇晃直到所有的颗粒物溶解为止。



4. 量取10毫升的溶液加入到10-毫升的样品池中（空白），在混合量筒中留下准确的10毫升溶液。



5. 使用校准过的滴管往留在混合量筒中的样品滴加0.5毫升的环己酮。塞上玻璃塞并摇晃30秒钟。在执行步骤6之前，等待3分钟但不要超过15分钟，使之充分显色。



6. 把混合量筒中的溶液加入到10-毫升的样品池中到10-毫升的刻度线。这是准备好的样品。

## 锌，续



7. 将空白样插入样品池座中。



8. 用仪器帽罩住空白样。



9. 按**ZERO/SCROLL**

(较零/滚动) 键。

屏幕先显示“----” 然后显示“0.0”。

从样品池座上取下空白样。



10. 将准备好的样品插入样品池座中。



11. 用仪器帽罩住样品池。



12. 按 **READ/ENTER** (读数/输入) 键。

屏幕先显示“- - -” 然后显示“0.00”，接下来显示mg/L 锌为单位的读数结果。

## 锌，续

---

### 取样和保存

用酸洗过的玻璃瓶或者塑料瓶收集样品。用硝酸（浓度约为 2 毫升硝酸每升）将样品 pH 值调到 2 或者低于 2。在室温下保存样品可达 6 个月。在测试分析之前，用 5.0N 的氢氧化钠标准溶液调整保存样品的 pH 值，调到 4 至 5 之间。不要将试剂加到 pH 值小于 4 的样品中。注意 pH 值不要超过 5，否则锌会沉淀出来。

### 精确度检测

#### 标准递增法

1. 敲去锌标准溶液 Voluette™安瓿瓶（25mg/L Fe）的劲部。
2. 使用一个 TenSette®移液枪分别吸取 0.1、0.2、0.3 毫升的标准液加入到上述三个 25-毫升的烧杯中，摇晃混合。
3. 按照上述程序分析每个标准增量的样品。每增加 0.1 毫升的标准液，锌浓度应当增加 0.1mg/L。



### 标准溶液法

准备 2.00mg/L 锌标准溶液，通过将 2.00 毫升的锌标准溶液（锌浓度为 100mg/L）稀释到 100 毫升，使用容量吸移管和容量瓶。并执行上述程序。

### 方法性能

典型精度（95%置信区间）：

$$2.00 \pm 0.08\text{mg/L Zn}$$

估计检测限：

$$\text{EDL}=0.02\text{mg/L Zn}$$

### 标准溶液校准调整方法

利用 2.00mg./L 的铁标准溶液或其它浓度的标准液来进行标准溶液校准调整，请参考第 2-11 页的标准溶液校准调整。

## 锌，续

### 干扰

当样品中的物质存在超出下列表格所列水平就会产生干扰：

Aluminum (铝)	6 mg/L	Iron (ferric) (三价铁)	7 mg/L
Cadmium (镉)	0.5 mg/L	Manganese (锰)	5 mg/L
Copper (铜)	5 mg/L	Nickel (镍)	5 mg/L

大量的有机物质的存在可能会产生干扰。对样品减小消解可以减小这种干扰。缓冲能力强的样品或者pH值极端的样品可能会超出试剂的缓冲能力，因此需要对样品进行前处理。

### 废液处理

ZincoVer5试剂含有氰化钾。联邦RCRA将氰化物溶液作为危险物加以控制管理。氰化物应当作为反应性(D003)废物进行收集处理。请确保将氰化物溶液保存在pH值大于11的碱性溶液中，以防止释放出氢氰酸气体。

## 方法概述

样品中的锌和其它金属与氰化物络合反应。环己酮的加入导致锌被选择性的释放出来，然后锌于 2 - 羧基 - 2' - 羟基 - 5' - 磺基苯 (Zincon) 指示剂反应形成一种蓝色物质。这种蓝色被过量指示剂的褐色所掩盖。蓝色的色度与样品中的锌浓度成正比。

## 试剂和仪器

### 必须试剂

描 述	零 件 号
一套锌试剂 (100 次测试) .....	24293-00

包括：

- (1) 环己酮, 100 毫升 MDB
- (1) ZincoVer® 5药剂粉枕, 100/pkg

### 必须仪器

量筒,有刻度混合用, 25-毫升.....	一个 .....20886-40
-----------------------	------------------

# 锌, 续

## 可选试剂

描述	零件号
盐酸, 6.0 N.....	500 毫升 ..... 884-49
硝酸, 1:1 .....	500 毫升 ..... 2540-49
氢氧化钠标准溶液, 5.0 N .....	59 毫升 SCDB ..... 2450-26
水,去离子 .....	4 升 ..... 272-56
锌标准溶液, 100 mg/L .....	100 毫升 ..... 2378-42
pH 试纸, 1-11 pH .....	5 包/pkg .....391-33
锌标准溶液Voluette®安瓿瓶, 25 mg/L 锌, 10-毫升.....	16/pkg .... 14246-10

## 可选仪器

容量瓶, 体积, 100-毫升.....	一个 .... 14574-42
移液管, 体积, 2.00 毫升.....	一个 .... 14515-36
洗耳球, 安全球.....	一个 .... 14651-00

## 更换零部件

电池, 碱性.....	4/pkg .....46743-00
仪器帽/光屏蔽 .....	一个 .....59548-00
使用手册 .....	一本 .....59577-88
样品池, 10-mL, 带盖 .....	.....24276-06



第二部分

使用手册



# 仪器操作

## 按键功能

按键	描述	功能
	<b>POWER (电源)</b> 键	打开/关闭背景光 为打开背景光，先开启仪器，然后按下power (电源) 键并按住不放直至背景光打开。再次按住电源键不放关闭背景光。在所有的仪器模式和范围档下，这个键的功能都相同。
	<b>ZERO/SCROLL</b> (校零/滚动) 键	在测量模式下，将仪器值为零。 在菜单模式下，用于在菜单选项之间滚动选择。在输入或者编辑一个数值时，用于在不同数字之间变换。
	<b>READ/ENTER</b> (读数/输入) 键	在测量模式下，开始样品测量。 在菜单模式下，用于选择菜单选项。当输入数字时，用于移到下一个右侧位置，并且在输入完成后按此键。
	<b>MENU(菜单)</b> 键	用于进入/退出菜单模式。 按住MENU (菜单) 键并保持大约五秒钟，进入用户输入方法模式。

## 仪器操作，续

---

### 菜单选择

按 **MENU** (菜单) 键进入菜单选项中。

### 切换范围档

1. 按 **MENU** (菜单) 键。屏幕将显示 “SEL (选择)”，一个闪烁的箭头指向当前的范围。
2. 按 **READ/ENTER** (读数/输入) 键在范围档之间切换。
3. 再次按 **MENU** (菜单) 键确认所选择的范围档并返回到测量屏。

### 设置时间

1. 按 **MENU** (菜单) 键，然后按 **ZERO/SCROLL** (校零/滚动) 键，直到屏幕以 “00:00” 模式显示时间。
2. 按 **READ/ENTER** (读数/输入) 键。被编辑的数字闪烁。
3. 使用 **ZERO/SCROLL** (校零/滚动) 键改变输入，并按 **READ/ENTER** (读数/输入) 键进行确认并跳到下一个数字。时间以 24 小时模式输入。



### 调出保存的测量

- 1.按 **MENU** (菜单) 键，然后按 **ZERO/SCROLL** (校零/滚动) 键，直到屏幕显示 **RCL**。仪器自动保存最后 10 次测量。
- 2.在 **RCL** 显示下，按 **READ/ENTER** (读数/输入) 键调出所保存的测量，首先调出的是最近的一次测量。袖珍式比色计从 01 (最近的测量) 到 10 (最早的测量) 保存 10 次测量，包括测量所耗时间和测量值。使用 **ZERO/SCROLL** (校零/滚动) 键可以选择特定的测量次数。**ZERO/SCROLL** (校零/滚动) 键在所有的保存数据点中滚动选择。

### 安装电池

第 2-6 页上的图 1 是电池安装的部件分解图。

- 1.旋松外加螺丝，并打开电池盒盖，电池座上有显示正确的极性。
- 2.按照所显示的极性将仪器自带的四个电池装入电池座上，并装上电池盒盖。如果电池正确安装，显示屏就会显示软件版本号 (例如，P1.6)。

## 仪器操作，续

---

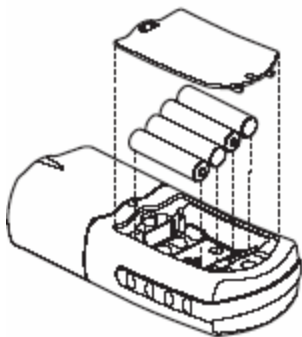
如果要更换某个漏电的电池，请务必将整套（四个）电池一起更换。

不推荐使用充电电池，并且它们不能在本仪器中进行再充电。

**注意：**当电池只剩 10% 的电量时在显示屏上会出现低电量图标，如果电池电量太低不能够完成测试时，电池图标会闪烁。请参考第 1-11 页的仪器键盘和显示屏。

---

图 1 安装电池



## 错误代码

---

当仪器不能够执行操作员启动的功能时，屏幕上会显示一个错误信息。请参考下列的错误信息，来确定出现的问题以及如何进行纠正。按照显示屏上出现的错误信息顺序来逐个解决错误。在第 2-33 页列出了维修中心联系方式。

### 错误信息

#### 1.E-0 No Zero ( User mode , 用户模式 )

在用户校准模式下，将对比色计置校零之前尝试读取标准溶液值，就会发生这种错误。

- 用合适的空白样对仪器进行校零。

#### 2.E-1 Ambient Light Error ( 环境光错误 )

- 请确定仪器帽正确安装。
- 与维修中心取得联系 ( 见第 2-33 页 )。

## 错误代码，续

---

### 3.E-2 LED Error (光源错误)

发光二极管(光源)不能进行调节。

- 更换电池。
- 当按下 **READ/ENTER** (读数/输入) 键或者 **ZERO/SCROLL** (校零/滚动) 键时请确认 LED 光源打开 (在样品池座内)。
- 与维修中心取得联系 (见第 2-33 页)。

*注意：如果在测量过程中发生 E-1 或者 E-2 错误，显示屏就会出现“ \_.\_.” (小数位由化学性质确定)。如果在比色计校零过程中发生 E-1 或者 E-2 错误，就需要用户对比色计重新校零。*

### 4.E-3 Standard Adjust Error (标准调整错误)

如果准备的标准溶液值超出了标准浓度允许的调整限度，或者标准溶液的浓度在标准溶液校准调整允许的浓度范围之外，就会发生这种错误。

- 准备标准溶液并重新执行程序。
- 准备一个标准溶液，其浓度等于或者接近程序中给出的推荐浓度。
- 请确定标准溶液的浓度已经正确的输入。

- 请与维修中心取得联系 (见第 2-33 页)。

5.E-6 Abs Error ( User mode , 用户模式 )( 吸光度值错误 )  
表明吸光度值无效, 或者表明正在绘制一条少于两点的曲线。

- 再次输入或者测量吸光度值。
- 请与维修中心取得联系 (见第 2-33 页)。

6.E-7 Standard Error ( User mode , 用户模式 )( 标准溶液浓度错误 )  
标准溶液浓度已经输入的另一个标准溶液浓度值。

- 输入正确的标准溶液浓度。
- 请与维修中心取得联系 (见第 2-33 页)。

7. E-9 Flash Error ( 闪烁错误 )  
比色计不能保存数据。

- 请与维修中心取得联系 (见第 2-33 页)。

8. Underrange-flashing number below stated test range ( 闪烁值低于规定的测试范围 )

- 请确认正确地安装仪器帽。
- 通过测量一个空白样检查零点。如果错误再次发生, 则对仪器重新进行校零。
- 请与维修中心取得联系 ( 见第 2-33 页 )。

**注意:** 进一步的信息请参考第 2-24 页的最大/最小显示值。

9. Overrange-flashing number above stated test range( 闪烁值高于规定的测试范围 )

**注意:** 闪烁值超出测试范围上限的 10%。

- 检查光源封锁。
- 稀释样品并重新进行测试。

**注意:** 进一步的信息请参考第 2-24 页的最大/最小显示值。

## 标准溶液校准调整

---

袖珍式比色计™ 仪器经厂家校准，无需用户校准。推荐使用厂家校准除非用户需要获得一个校准。使用标准溶液校准调整即可符合规范要求。

这项功能允许使用一个已知标准溶液来调整厂家默认的校准曲线。使用下述步骤中描述的标准溶液。

1. 将一个空白样放入比色计中（在测量模式下）。按 **ZERO/SCROLL**（校零/滚动）键。
2. 将反应的标准溶液放入比色计中。按 **READ/ENTER**（读数/输入）键。
3. 按下 **MENU**（菜单）键，然后按 **ZERO/SCROLL**（校零/滚动）键直到显示屏显示“SCA”。
4. 按 **READ/ENTER**（读数/输入）键，显示标准溶液校准调整值。
5. 按 **READ/ENTER**（读数/输入）键调整曲线到显示值。比色计将会返回到测量模式下并在显示窗口出现“calibration adjusted（调整校准）”图标。

如果使用了其它浓度的标准溶液，或者没有给出标液浓度值：

6. 重复步骤 1-4。

## 标准溶液校准调整，续

---

7. 按 **ZERO/SCROLL**(校零/滚动)键进入编辑功能,然后按 **READ/ENTER**(读数/输入)键开始编辑。屏幕上会闪烁正在编辑的数字。使用 **ZERO/SCROLL**(校零/滚动)键改变输入值,然后按 **READ/ENTER**(读数/输入)键进行确认并跳到下一个数字。

输入最后一个数字后,按 **ZERO/SCROLL**(校零/滚动)键,比色计会根据输入值调整校准曲线。比色计返回到测量模式下,在显示窗口上出现“calibration adjusted(校准已调整)”图标。

为关闭标准溶液校准调整,执行下列步骤:

- 1.按 **MENU**(菜单)键。
- 2.按 **ZERO/SCROLL**(校零/滚动)键直到显示屏上出现“SCA(标准溶液校准调整)”。
- 3.按 **READ/ENTER**(读数/输入)键,然后按 **ZERO/SCROLL**(校零/滚动)键直到显示屏出现“off(关闭)”为止。
- 4.按 **READ/ENTER**(读数/输入)键关闭 SCA(标准溶液校准调整)。

**注意:** 执行另一次标准溶液校准调整,将 SCA 再次“on,打开”。

**注意:** 对于处于厂家校准范围或者方法的比色计,当用户输入方法编入比色计时就会禁止标准溶液校准调整功能(SCA)。为重新打开标准溶液校准调整功能(SCA),恢复比色计的厂家默认校准。请参考第 2-23 页的恢复厂家校准。



# 用户输入校准

---

## 概述

袖珍式比色计™ 可以接收用户准备的校准曲线。曲线吸光度范围从 0 到 0.25。用户准备的校准曲线可以输入到不包含厂家曲线的任何范围档。这些范围档，在带有厂家校准的仪器上贴有“abs”标签，在没有校准的单波长仪器上贴有“1”和“2”。任何可以在仪器波长测试的化学物质可以在这些范围档经用户输入。利用包含用户所需浓度范围的标准溶液，比色计通过计算每个用户输入的标准浓度之间的直线片断产生一条校准曲线。也可以通过使用键盘来输入校准曲线。厂家输入的校准曲线也可以使用相同的步骤来进行重新计算或者进行调整。为进入用户输入校准曲线模式，按下 **MENU**（菜单）键并按下不放，直到显示屏显示“USER（用户）”（大约 5 秒钟），之后显示“CAL（校准）”。按 **ZERO/SCROLL**（校零/滚动）键在不同选项之间进行选择。

## 用户输入校准，续

---

- CAL (校准): 用于输入并编辑标准溶液值，测量吸光度值，或者查看现有的校准曲线。

- Edit (编辑): 利用键盘输入并编辑标准溶液值和吸光度值或者查看现有的校准曲线。用于输入预先确定的校准曲线。

- dFL (默认厂家校准): 使仪器恢复默认的厂家校准。在退出校准或者编辑模式时保存用户输入的校准曲线。

**注意：**为恢复厂家设置，请遵循第 2-23 页的恢复厂家校准。

如果在输入数据的过程中仪器突然关闭或者突然断电，那么所有的编辑都会丢失。在用户输入校准数据模式下仪器自动关闭的时间是 60 分钟。

“CAL(校准)”和“Edit(编辑)”子菜单

在 CAL (校准) 模式下，输入标准溶液值并测量吸光度值。在 Edit (编辑) 模式下，输入标准溶液和吸光度值。

- 在 User (用户) 菜单下选择 CAL (校准) 子菜单，按 **READ/ENTER** (读数/输入) 键。

- 在 User (用户) 菜单下选择 Edit (编辑) 子菜单，按 **ZERO/SCROLL** (校零/滚动) 键和 **READ/ENTER** (读数/输入) 键。

## 用户输入校准, 续

· 在 CAL (校准) 或者 Edit (编辑) 选项下, 按 READ/ENTER (读数/输入) 键在每个选项之间操作。

注意: 按 ZERO/SCROLL (校零/滚动) 键在每个选项之间快速滚动选择。

### 使用用户准备的标准进行校准

注意: 在校准程序中使用去离子水或者试剂空白样进行仪器校零。如果试剂空白样与离子水相比有很显著的浊度或者色度, 用去离子水进行校零产生的校准就会给出较低的精确度测量结果。在下列的校准程序中使用去离子水或者试剂空白样作为校零浓度数据点 (SO)。

1. 打开仪器并选择需要校准的浓度范围档。在显示屏上部的箭头指向选中的范围档。为改变范围档, 按 MENU (菜单) 键, 然后使用 READ/ENTER (读数/输入) 键在范围 1 和范围 2 之间选择, 再次按 MENU (菜单) 键返回到测量模式。
2. 为需要校准的化学方法遵循下列程序, 准备一个试剂空白样 (如有必要) 和一个标准溶液。等待溶液完全显色。

## 用户输入校准，续

---

3.在比色计中插入试剂空白样或者去离子水，并盖上仪器帽。按 **ZERO/SCROLL**（校零/滚动）键。比色计将显示“----”，接下来显示“0.000”，仪器初始化（校零）。

4.按住 **MENU**（菜单）键并一直不放直至显示屏显示“USER（用户）”，接下来显示“CAL（校准）”，按 **READ/ENTER**（读数/输入）键进入校准模式。

5.在厂家校准过的比色计的显示屏上将显示“S0”。

*注意：当对厂家校准过的比色计或者范围重新进行校准时，不能改变 RES（分辨率）。*

6.在未校准过的比色计或者在贴有 Abs 标签范围档中，会出现“RES（分辨率）”。按 **ZERO/SCROLL**（校零/滚动）键查看当前的分辨率（小数位）。再次按 **ZERO/SCROLL**（校零/滚动）键确认当前的分辨率。为改变分辨率，按 **READ/ENTER**（读数/输入）键确认新的分辨率，显示屏上出现“S0”。

7.再次按 **READ/ENTER**（读数/输入）键，然后输入空白样值。

*注意：按 READ/ENTER（读数/输入）键在数字之间移动，使用 ZERO/SCROLL（校零/滚动）键改变数字大小。*

8.输入空白样值之后，按 **READ/ENTER**（读数/输入）键进行确认。屏幕将显示“ A0 ”。

## 用户输入校准, 续

---

9. 将试剂空白样或者去离子水样插入样品池座。用仪器帽罩住空白样品池。
10. 按 **READ/ENTER** (读数/输入) 键。比色计对 “S0” 进行测量并显示其吸光度值。
11. 取下空白样, 按 **ZERO/SCROLL** (校零/滚动) 键。屏幕显示 “S1”, 按 **READ/ENTER** (读数/输入) 键, 然后输入第一个标准值。  
*注意: 按 READ/ENTER (读数/输入) 键在数字之间移动, 使用 ZERO/SCROLL (校零/滚动) 键改变数字大小。*
12. 输入第一个标准样值之后, 按 **READ/ENTER** (读数/输入) 键进行确认。屏幕将显示 “A1”。
13. 将第一个反应的标准溶液插入样品池座中, 用仪器帽罩住准备好的标准样品池。
14. 按 **READ/ENTER** (读数/输入) 键。比色计对 “S1” 进行测量并显示其吸光度值。
15. 已经完成了两点的校准, 如果需要更多的标准溶液, 按 **ZERO/SCROLL** (校零/滚动) 键直到显示屏上出现 “Add (增加)”, 重复步骤 11-14, 输入更多的标准值。

## 用户输入校准，续

---

16.按两次 MENU (菜单) 键退出并保存改变。此后仪器将使用这次的校准来确定之后测量的样品浓度显示值。

### 输入预定的校准曲线

*注意：输入一条预定的校准曲线需要至少两个数据对。每个数据对需要一个浓度值和给定浓度的吸光度值。可以输入最多十个数据对。这个程序在编辑模式下进行。*

- 1.打开仪器并选择需要校准的浓度范围档。在显示屏上部的箭头指向选中的范围档。为改变范围档，按 MENU (菜单) 键，然后使用 READ/ENTER (读数/输入) 键在范围 1 和范围 2 之间选择，再次按 MENU (菜单) 键返回到测量模式。
2. 按住 MENU (菜单) 键并一直不放直至显示屏显示“USER (用户)”，接下来显示“CAL (校准)”，按 ZERO/SCROLL (校零/滚动) 键选择 EDIT (编辑)，按 READ/ENTER (读数/输入) 键。
3. 在未校准过的比色计或者在贴有 Abs 标签范围档中，会出现“RES(分辨率)”。按 ZERO/SCROLL (校零/滚动) 键查看当前的分辨率(小数位)。再次按 ZERO/SCROLL (校零/滚动) 键确认当前的分辨率。为改变分辨率，按 READ/ENTER (读数/输入) 键确认新的分辨率，显示屏上出现“S0”。

## 用户输入校准, 续

---

4. 输入第一个数据对的浓度值和吸光度值 ( $S_0, A_0$ )。
  5. 按 **READ/ENTER** (读数/输入) 键, 输入  $S_0$  值。使用 **ZERO/SCROLL** (校零/滚动) 键选择数字值, 然后按 **READ/ENTER** (读数/输入) 键确认输入并跳到下一个小数位。重复这个步骤直到  $S_0$  的浓度值完全输入。
  6. 编辑完  $S_0$  值后, 按 **READ/ENTER** (读数/输入) 键进行确认。在显示屏上出现 “ $A_0$ ”。
  7. 输入  $S_0$  的吸光度值, 按 **READ/ENTER** (读数/输入) 键进入输入模式。使用 **ZERO/SCROLL** (校零/滚动) 键选择数字值, 然后按 **READ/ENTER** (读数/输入) 键确认输入并跳到下一个小数位, 重复这个步骤直到  $S_0$  的吸光度值完全输入。
  8. 输入  $A_0$  值后, 按 **READ/ENTER** (读数/输入) 键进行确认。在显示屏上出现 “ $S_1$ ”。
  9. 重复步骤 5 至 8, 输入校准曲线中的每个标准溶液值和吸光度值。
- 注意: 输入完  $A_1$  后, 显示屏上会显示 “Add”, 如果需要输入更多的数据, 按 **READ/ENTER** (读数/输入) 键, 再继续步骤 9。

## 用户输入校准，续

---

10.当所有的校准数据输完后，按两次 MENU（菜单）键返回到测量模式下。

### 编辑用户输入的或者厂家校准曲线

1. 按住 MENU（菜单）键并一直不放直至显示屏显示“USER（用户）”，然后显示“CAL（校准）”，按 ZERO/SCROLL（校零/滚动）键直到出现 EDIT（编辑）。
2. 按 READ/ENTER（读数/输入）键进入 Edit（编辑）模式，在厂家校准过的比色计上，显示屏将出现“S0”。

*注意：当正在编辑厂家校准比色计或者范围时，不能改变 RES（分辨率）*

*注意：当显示屏上显示 RES（分辨率）或者 S0 时，按 ZERO/SCROLL（校零/滚动）键快速选中需要编辑的数据。*

3. 在未校准过的比色计或者在贴有 Abs 标签范围档中，会出现“RES（分辨率）”。按 ZERO/SCROLL（校零/滚动）键查看当前的分辨率（小数位）。再次按 ZERO/SCROLL（校零/滚动）键确认当前的分辨率。为改变分辨率，按 READ/ENTER（读数/输入）键确认新的分辨率，显示屏上出现“S0”。



## 用户输入校准, 续

---

4. 按 **READ/ENTER** (读数/输入) 键, 在显示屏上显示  $S_0$  的当前浓度值。
5. 按 **READ/ENTER** (读数/输入) 键, 编辑  $S_0$  值。使用 **ZERO/SCROLL** (校零/滚动) 键选择数字值, 然后按 **READ/ENTER** (读数/输入) 键确认输入并跳到下一个小数位。重复这个步骤直到  $S_0$  的浓度值完全输入。
6. 编辑完  $S_0$  值后, 按 **READ/ENTER** (读数/输入) 键进行确认。在显示屏上出现 “A0”。
7. 为编辑  $S_0$  的吸光度值, 按 **READ/ENTER** (读数/输入) 键进入输入模式。使用 **ZERO/SCROLL** (校零/滚动) 键选择数字值, 然后按 **READ/ENTER** (读数/输入) 键确认输入并跳到下一个小数位, 重复这个步骤直到  $S_0$  的吸光度值完全输入。
8. 输入 A0 值后, 按 **READ/ENTER** (读数/输入) 键进行确认。在显示屏上出现 “S1”。
9. 重复步骤 4 至 8, 输入校准曲线中的每个标准溶液值和吸光度值。
10. 当查看或者编辑完所有的校准数据后, 显示屏上会显示 “Add”。

## 用户输入校准，续

---

11. 如果需要输入更多的数据，按 **READ/ENTER**（读数/输入）键，当所有的校准数据输完后，按两次 **MENU**（菜单）键返回到测量模式下。

**注意：**编辑完厂家校准曲线后，显示屏上会出现“*calibration adjust*（校准调整）”图标。

### 退出校准程序

按 **MENU**（菜单）键退出校准程序进入测量模式，如果用户输入校准曲线没有完成，那么仪器就会使用最近一次完成的用户输入校准曲线或者厂家校准曲线。

### 删除校准点

1. 选择包含用户输入的校准数据点的范围档。查看第 2-4 页的切换浓度范围档。
2. 按住 **MENU**（菜单）键并一直不放直至显示屏显示“**USER**（用户）”，然后显示“**CAL**（校准）”，按 **READ/ENTER**（读数/输入）键。

**注意：**在编辑模式下也可以删除校准数据点。

3. 按 **ZERO/SCROLL**（校零/滚动）键选择需要删除的数据点（例如，S0 或者 S1 或者 S2）。按 **READ/ENTER**（读数/输入）键。

## 用户输入校准, 续

4. 左侧的数字闪烁, 按 **ZERO/SCROLL** (校零/滚动) 键直到屏幕出现 “dEL (删除)”。(数字 9 之后出现 “dEL (删除)”)。
5. 按 **READ/ENTER** (读数/输入) 键进行删除。对于需要删除的所有数据重复上述步骤。

*注意：有效数据点的最小数有两位。例如，如果输入了五个数据点，使用这项功能可以删除三个数据点。*

6. 按 **MENU** (菜单) 键返回到测量模式。

### 恢复厂家校准

1. 选择需要恢复厂家默认校准的范围档。请查看第 2-4 页的切换范围档。
2. 按下 **MENU** (菜单) 键并按住不放直到显示屏出现 “USER (用户)”, 然后屏幕显示 “CAL (校准)”。
3. 按 **ZERO/SCROLL** (校零/滚动) 键 dFL (默认校准)。
4. 按 **READ/ENTER** (读数/输入) 键选择 dFL (默认校准), 仪器恢复为厂家默认校准。

*注意：对于处于厂家校准范围或者方法的比色计，当用户输入方法编入比色计时就会禁止标准溶液校准调整功能 (SCA)。为重新打开标准溶液校准调整功能 (SCA)，恢复比色计的厂家默认校准。*

## 用户输入校准，续

---

### 最大/最小显示值

吸光度 ( Abs ) 范围档的比色计，最大显示值和最小显示值与在用户校准中输入的标准值相关。

如果测量值超出在用户校准中输入的最小和最大标准浓度值，该测量数会闪烁，表明“低于范围”或者“高于范围”，更多的信息请参考第 2-10 页的错误代码。

#### 例 1

用下列标准溶液进行校准：

S0 - 0.000

S1 - 1.000

Maximum Displayed Value (最大显示值)	1.000
Minimum Displayed Value (最小显示值)	0.000

### 例 2

用下列标准溶液进行校准：

S0 - 1.00

S1 - 2.00

S2 - 4.00

Maximum Displayed Value (最大显示值)	4.00
Minimum Displayed Value (最小显示值)	1.00

对于哈希公司校准的程序，最大显示值和最小显示值总是等于厂家校准值而且不能够进行改变。

# 认证

---

经彻底测试，本公司保证产品从工厂运出后符合其各项参数指标。

哈希公司的袖珍式比色计™ 经过测试证明符合下列仪器使用标准：

**EMC Immunity ( EMC 抗干扰性 )：**

Per **89/ 336/ EEC EMC: EN 61326: 1998** (Electrical Equipment for measurement, control and laboratory use—EMC requirements). Supporting test records by Hach Company, certified compliance by Hach Company.

**标准包括：**

IEC 1000-4-2: 1995 (EN 61000-4-2: 1995) Electro-Static Discharge Immunity (Criteria B)

IEC 1000- 4- 3: 1995 (EN 61000- 4- 3: 1996) Radiated RF Electro- Magnetic Field Immunity (Criteria A)

**附加抗干扰标准包括：**

ENV 50204: 1996 Radiated Electromagnetic Field from Digital Telephones

**(标准 A) Radio Frequency Emissions (无线电频率辐射) :**

Per **89/ 336/ EEC EMC: EN 61326: 1998** (Electrical Equipment for measurement, control and laboratory use—EMC requirements) “ Class B” emission limits. Supporting test records from Hach EMC Test Facility, certified compliance by Hach Company.

**Additional Radio Frequency Emissions Standard(s) include (附加的无线电频率辐射标准包括) :**

**EN 55022 (CISPR 22)**, Class B emissions limits.

**Canadian Interference-causing Equipment Regulation, IECS-003, Class A:**

Supporting test records from Hach EMC Test Facility, certified compliance by Hach Company. This Class A digital apparatus meets all requirements of the Canadian Interference-causing Equipment Regulations. 该 A 级数字设备符合加拿大致干扰设备规范中的所有要求。

Cet appareil numérique de la classe A respecte toutes les exigences du Règlement sur le matériel brouilleur du Canada.

**FCC Part 15, Class “ A” Limits:** Supporting test records from Hach EMC Test Facility, certified compliance by Hach Company.

该设备符合 FCC 规则中第 15 部分的相关规定。操作隶属于下列两种情况 :

## 认证，续

---

1) 该设备不会产生有害干扰，并且 2) 该设备接受所受的干扰，包括会导致不正常操作的干扰。

该设备已被证明符合 A 级数字设备的限制条件和 FCC 规则第 15 部分的要求。这些限制条件用于确保设备操作时不会产生有害的干扰。该设备会产生，使用和辐射电磁波，如果不按照指导手册进行使用和安装可能会对电磁波通讯产生干扰。在居民区使用该设备可能会导致有害干扰，在该情况下用户需自行解决干扰问题。

以下技术较易减少设备的干扰问题：

1. 断开袖珍式比色计电源以确定是否是该设备产生干扰。
2. 将袖珍式比色计搬离受干扰的设备。
3. 调整受干扰设备的接受天线。
4. 综合尝试以上方法





## 概述

在哈希公司，客户服务是每个制造产品的重要组成部分。

鉴于此，特汇编以下信息方便用户。



**Be Right**

## 北京安恒测试技术有限公司

北京市海淀区车公庄西路乙19号华通大厦B座北楼12层

邮政编码：100044

电话：010-88018877

传真：010-88018288

上海市天目中路428号凯旋大厦

邮政编码：200070

电话：021-63176770

传真：021-63177618

HTTP://WWW.watertest.com.cn